

产品特性

- ◇ 封装形式：工业标准 2" X 1"包装
- ◇ 工作温度范围：-40°C到+ 85°C
- ◇ 效率：88%
- ◇ 2:1 输入电压范围宽
- ◇ 过载和短路保护
- ◇ 远程开/关控制，输出电压
- ◇ 应用领域：工业、电力、仪器仪表、通信、轨道交通



选型表

产品型号	输入标称电压 (VDC)	输出		满载效率 (% Typ)	最大容性负载 (μF)
		输出电压 (VDC)	最大电流 (mA)		
HWR50-12S03	9-18	3.3	10000	89%	25800
HWR50-12S05		5	10000	90%	17000
HWR50-12S12		12	4170	91%	2900
HWR50-12S15		15	3330	91%	1900
HWR50-24S03	18-36	3.3	10000	89%	25800
HWR50-24S05		5	10000	90%	17000
HWR50-24S12		12	4170	91%	2900
HWR50-24S15		15	3330	91%	1900
HWR50-48S03	36-75	3.3	10000	89%	25800
HWR50-48S05		5	10000	92%	17000
HWR50-48S12		12	4170	92%	2900
HWR50-48S15		15	3330	92%	1900

输入特性

项目	工作条件	Min.	Typ.	Max.	单位
输入冲击电压	12VDC 输入	-0.7	--	25	VDC
	24VDC 输入	-0.7	--	50	
	48VDC 输入	-0.7	--	100	
启动电压	12VDC 输入	--	--	9	
	24VDC 输入	--	--	18	
	48VDC 输入	--	--	36	
欠压关断电压	12VDC 输入	--	8.3	--	
	24VDC 输入	--	16.5	--	
	48VDC 输入	--	33	--	
启动时间	标称输入与恒阻负载	--	--	4500	mW

远程关断功能	模块开启	3.5V ~ 12V			
	模块关断	0V ~ 1.2V			
	关断时输入电流	--	2.5	--	mA
输入滤波器类型	内置 LC 滤波器				
热插拔	不支持				

输出特性

项目	工作条件		Min.	Typ.	Max.	单位
输出电压精度			--	--	±1.0	%
线性调节率			--	±0.1	±0.3	
负载调节率	0%到 100%负载	2.5, 3.5,5VDC 输出	--	±0.5	±1.0	
		12,15VDC 输出	--	±0.5	±1.0	
纹波噪声	20MHz 带宽		--	75	100	mVp-p
瞬态恢复时间	25%负载阶跃变化, 标称输入电压		--	250	--	μs
瞬态响应偏差			--	±3	±5	%
温度漂移系数			--	±0.01	±0.02	%/°C
输出电压可调节 (Trim)	额定输出电压百分比	24V	--	--	+20 / -10	%
		其他	--	--	±10	%
过流保护			--	150	--	%
短路保护			自动恢复			

通用特性

项目	工作条件	Min.	Typ.	Max.	单位
绝缘电压	输入-输出, 测试时间 1 分钟, 漏电流小于 1mA	1500	--	--	VDC
绝缘电阻	输入-输出, 绝缘电压 500VDC/1 分钟, 常温, 75%RH	1000	--	--	MΩ
隔离电容	输入-输出, 100KHz, 0.1V	--	1200	1500	pF
工作温度		-40	--	+85	C°
储存温度		-50	--	+125	
工作时外壳升温		--	--	+105	
储存湿度		--	--	95	%RH
回流焊温度	焊点距离外壳 1.5mm, 10 秒	--	--	260	°C
开关频率		280	350	400	kHz
平均无故障时间		600,000			kHours

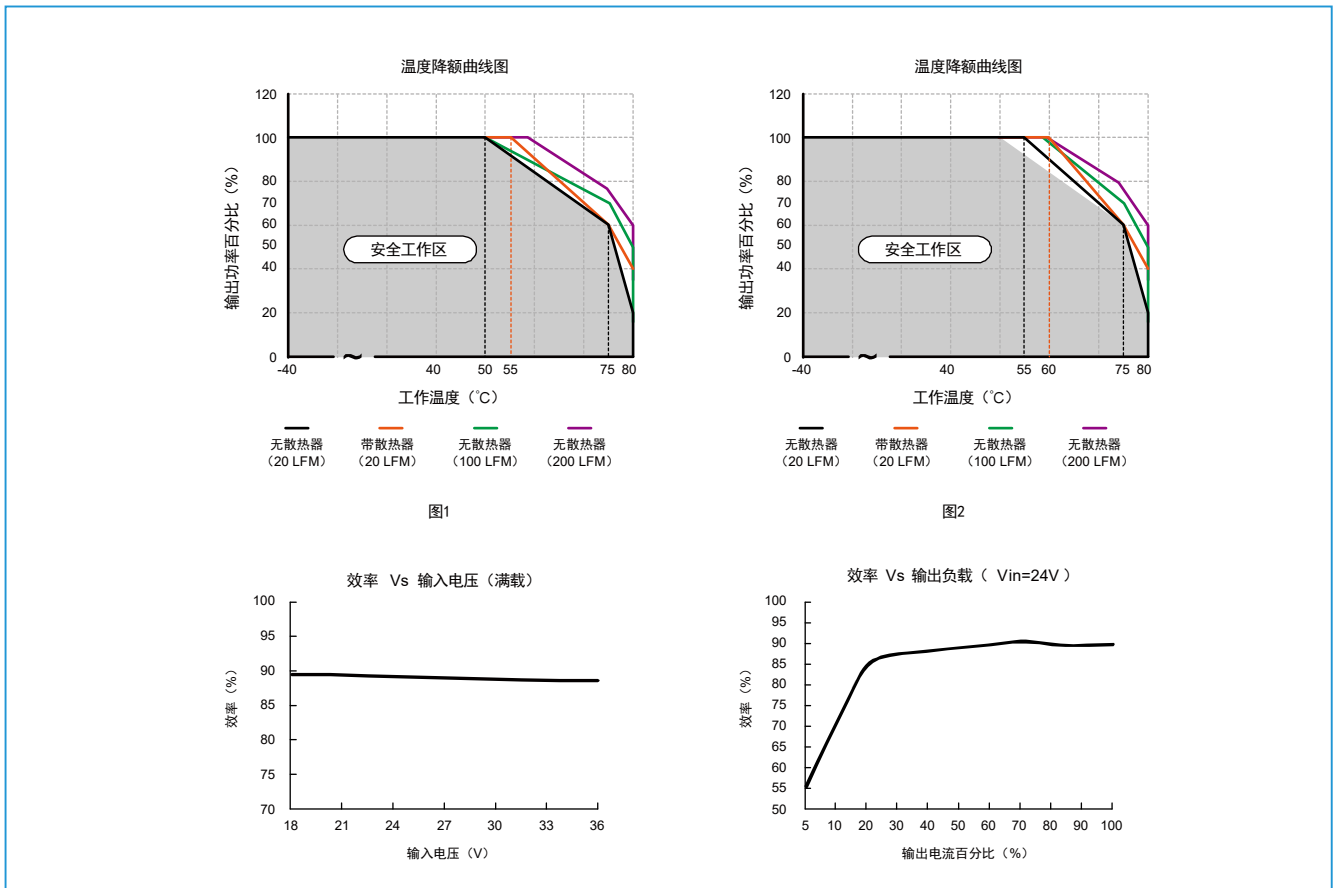
物理特性

外壳材料	铝合金，黑色阳极氧化涂层
封装尺寸	50.80×25.40×10.20
重量	30g
冷却方式	自然空冷

EMC 特性

EMI	传导	EN55032, FCC part 15	CLASS B
	辐射		
EMS	静电放电	EN61000-4-2 Air ± 8kV , Contact ± 6kV	perf. Criteria B
	辐射抗扰度	EN61000-4-3 10V/m	perf. Criteria A
	脉冲群抗扰度	EN61000-4-5 ±1kV	perf. Criteria B
	浪涌抗扰度	EN61000-4-5 line t line ±2kV	perf. Criteria B
	传导骚扰抗扰度	EN61000-4-6 10Vrms	perf. Criteria A

产品特性曲线图



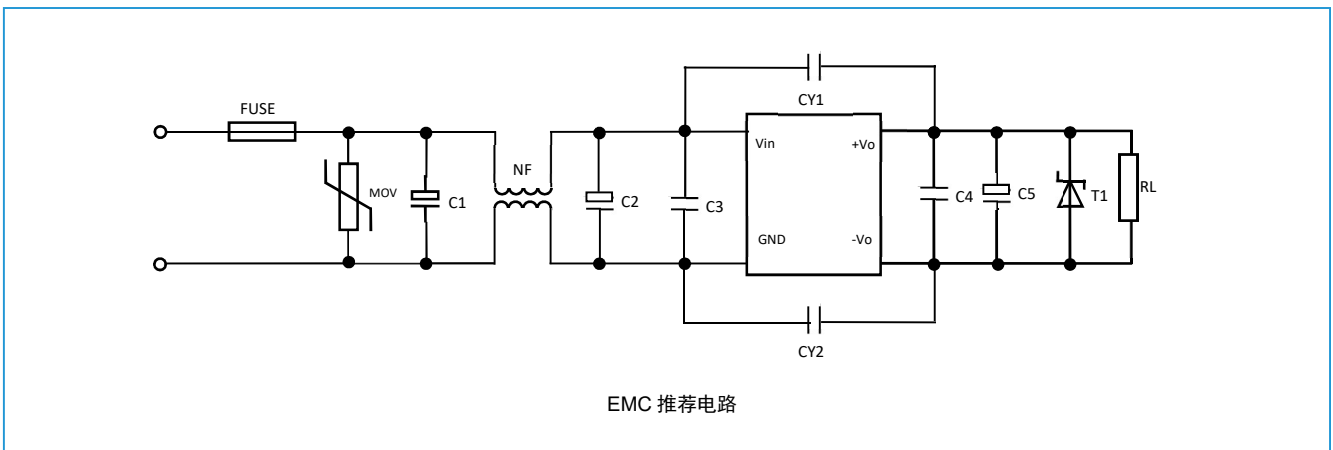
外观尺寸/建议印刷版图

尺寸单位: mm [inch]
端子直径公差: ± 0.10 [± 0.004]
未标注之公差: ± 0.50 [± 0.020]

引脚	功能
1	+Vin
2	-Vin
3	Remote On/Off
4	Trim
5	-Vout
6	+ Vout

NC: 不能与任何外部电路链接

电路设计



标注:

- ◇ 输入电压不能超过所规定范围至，否则可能造成永久性不可恢复的损坏；
- ◇ 如没有特殊说明，本手册的参数都在 25°C 湿度 40%~75%，输入标称电压和输出纯电阻模式满负载下测得；
- ◇ 所有指标测试方法均依据本公司企业标准；
- ◇ 该版权及产品最终解释权归珠海市海威尔电器有限公司所有。

珠海市海威尔电器有限公司

公司地址: 广东省珠海市高新区创新海岸科技二路 10 号

公司电话: 0756-3620097

销售邮箱: sales@wierpower.com

技术支持邮箱: fae@wierpower.com