

产品特性

- ◇ 封装形式：超紧凑型 1" X 1" 包装
- ◇ 工作环境温度范围：-40℃至+80℃
- ◇ 效率：87%
- ◇ 隔离耐压 1600VDC
- ◇ 4:1 超宽输入电压范围
- ◇ 具备输出过电流、输出短路保护机制
- ◇ 应用领域：工业、电力、仪器仪表、通信、轨道交通



选型表

产品型号	输入标称电压 (VDC)	输出		满载效率 (% Typ)	最大容性负载 (μF)
		输出电压 (VDC)	输出电流 (mA)		
HWQ10-12S03	9-18	3.3	2500	82%	4700
HWQ10-12S05		5	2000	85%	2200
HWQ10-12S12		12	830	87%	330
HWQ10-12S15		15	670	88%	220
HWQ10-12D05		±5	±1000	84%	1000#
HWQ10-12D12		±12	±416	87%	150#
HWQ10-12D15		±15	±333	87%	100#
HWQ10-24S03	18-36	3.3	2500	83%	4700
HWQ10-24S05		5	2000	85%	2200
HWQ10-24S12		12	830	88%	330
HWQ10-24S15		15	670	89%	220
HWQ10-24D05		±5	±1000	85%	1000#
HWQ10-24D12		±12	±416	88%	150#
HWQ10-24D15		±15	±333	89%	100#
HWQ10-48S03	36-75	3.3	2500	83%	4700
HWQ10-48S05		5	2000	86%	2200
HWQ10-48S12		12	830	89%	330
HWQ10-48S15		15	670	89%	220
HWQ10-48D05		±5	±1000	86%	1000#
HWQ10-48D12		±12	±416	87%	150#
HWQ10-48D15		±15	±333	88%	100#

#每个输出

输入特性

项目	工作条件	Min.	Typ.	Max.	单位
输入冲击电压	12VDC 输入	-0.7	--	25	VDC
	24VDC 输入	-0.7	--	50	
	48VDC 输入	-0.7	--	100	
启动电压	12VDC 输入			9	
	24VDC 输入	--	--	18	
	48VDC 输入	--	--	36	
欠压关断电压	12VDC 输入			8.5	
	24VDC 输入	--	--	17	
	48VDC 输入	--	--	34	
启动时间	标称输入与恒阻负载	--	2500	--	mW
远程关断功能	模块开启	3.5V ~ 12V			
	模块关断	0V ~ 1.2V			
	关断时输入电流	--	5	--	mA
输入滤波器类型	内置 LC 滤波器				
热插拔	不支持				

输出特性

项目	工作条件		Min.	Typ.	Max.	单位
输出电压精度			--	--	±2.0	%
输出电压平衡				--	±2.0	
线性调节率			--	--	±1.0	
负载调节率	0%到 100%负载	单路输出	--	--	±0.5	
		双路输出		--	±1.0	
纹波噪声	0-20MHz 带宽	3.3V, 5V	--	80	100	mVp-p
		其他		100	--	
瞬态恢复时间	25%负载阶跃变化, 标称输入电压		--	300	--	μs
瞬态响应偏差			--	±3	±5	%
温度漂移系数			--	±0.01	±0.02	%/°C
过流保护			110	150	--	%
短路保护	自动恢复					

通用特性

项目	工作条件	Min.	Typ.	Max.	单位
绝缘电压	输入-输出, 测试时间 1 分钟, 漏电流小于 1mA	1500	--	--	VDC
绝缘电阻	输入-输出, 绝缘电压 500VDC/1 分钟, 常温, 75%RH	1000	--	--	MΩ
隔离电容	输入-输出, 100KHz, 0.1V	--	--	2000	pF
工作温度		-40	--	+80	C°
储存温度		-50	--	+125	
工作时外壳升温		--	--	+100	
储存湿度		--	--	95	%RH
回流焊温度	焊点距离外壳 1.5mm, 10 秒	--	--	260	°C
开关频率		--	330	--	kHz
平均无故障时间		2,596,000			kHours

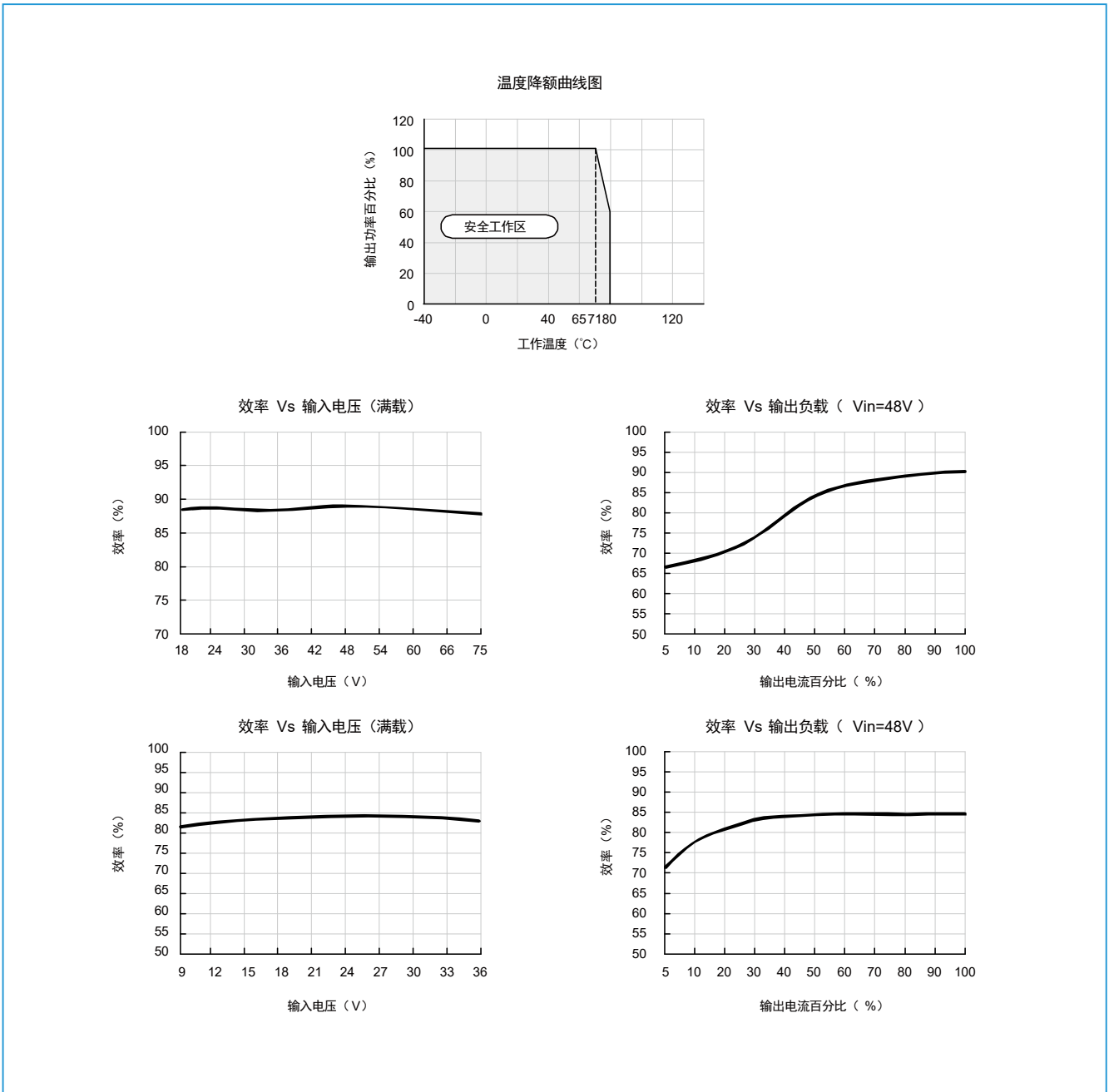
物理特性

外壳材料	铝合金, 黑色阳极氧化涂层
封装尺寸	25.40×25.40×10.20
重量	15g
冷却方式	自然空冷

EMC 特性

EMI	传导	EN55032, FCC part 15	CLASS B
	辐射		
EMS	静电放电	EN61000-4-2 Air ± 8kV , Contact ± 6kV	perf. Criteria B
	辐射抗扰度	EN61000-4-3 10V/m	perf. Criteria A
	脉冲群抗扰度	EN61000-4-5 ±2kV	perf. Criteria B
	浪涌抗扰度	EN61000-4-5 ±1kV	perf. Criteria B
	传导骚扰抗扰度	EN61000-4-6 10Vrms	perf. Criteria A

产品特性曲线图



外观尺寸/建议印刷版图

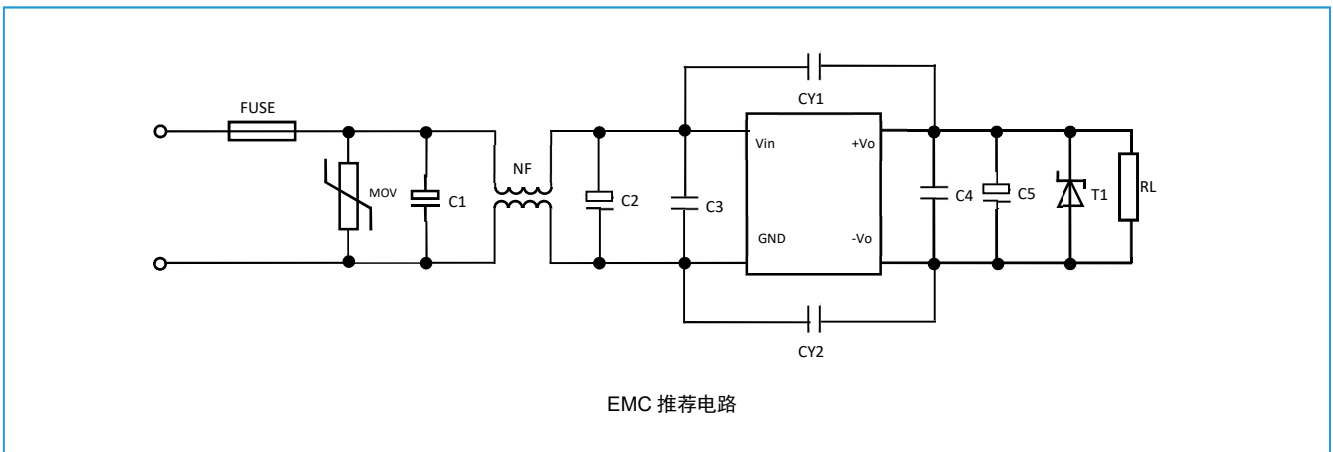
前视图

尺寸单位: mm [inch]
 端子直径公差: ± 0.10 [± 0.004]
 未标注之公差: ± 0.50 [± 0.020]

引脚	功能 (单路)	功能 (双路)
1	+Vin	+Vin
2	-Vin	-Vin
3	+Vout	+Vout
4	No Pin	Common
5	Vout	-Vout
6	Remote On/Off	

NC: 不能与任何外部电路链接

电路设计



珠海市海威尔电器有限公司

公司地址: 广东省珠海市高新区创新海岸科技二路 10 号

公司电话: 0756-3620097

销售邮箱: sales@wierpower.com

技术支持邮箱: fae@wierpower.com